

COMBi-SL 4500-6000

La carretilla elevadora de carga lateral de 3 ruedas diseñada para la seguridad, el ahorro de espacio y manejo productivo de cargas largas y voluminosas.

COMBiLiFT

LIFTING INNOVATION

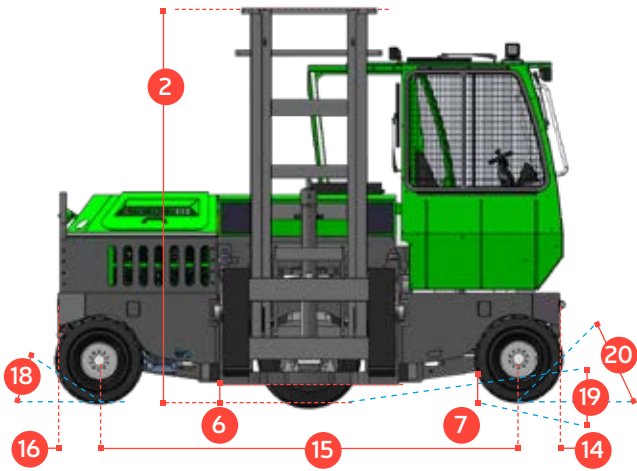


Combi-SR: Cabina trasera

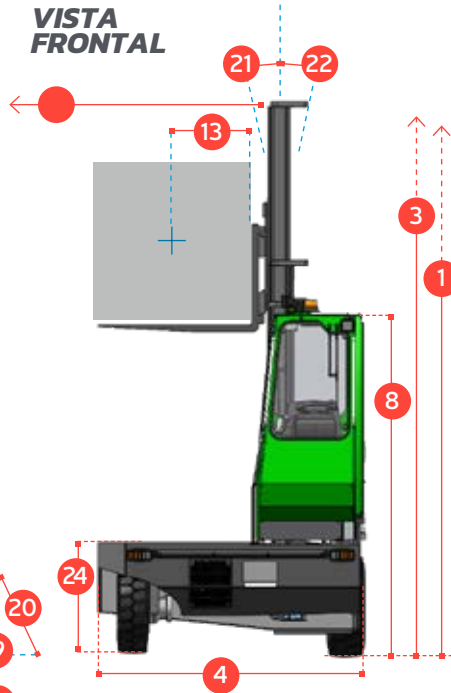


COMBI-SL 4500-6000

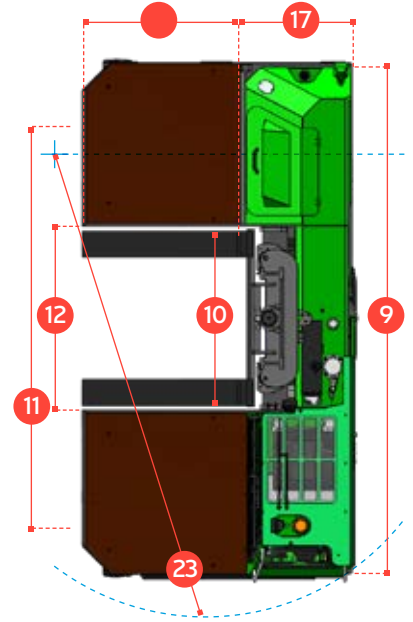
VISTA LATERAL



VISTA FRONTAL



VISTA SUPERIOR



REF.	DESCRIPCION	4500 SL	5000 SL	6000 SL
1a	Altura de elevación estándar		4040mm	
1b	Elevación libre		0mm	
2	Altura de mástil cerrado		3000mm	
3	Max. (Mástil extendido)		5200mm	
4	Longitud total	2050mm	2050mm	2250mm
5	Recorrido del mástil	1290mm	1290mm	1490mm
6	Distancia al suelo bajo el mástil		300mm	
7	Distancia del suelo al centro entre ejes		335mm	
8	Altura a cabina (Sin luces de trabajo)		2670mm	
9	Ancho		3900mm	
10	Apert. exterior de los brazos de horquilla		1350mm	
11	Ancho del eje delantero		3258mm	
12	Apertura del marco		1400mm	
13	Distancia al centro de carga		600mm	
14	Voladizo delantero		320mm	
15	Distancia entre ejes		3260mm	
16	Voladizo trasero		320mm	
17	Longitud desde la cara de horquilla		850mm	
18	Ángulo de aproximación		45°	
19	Ángulo de rampa		18°	
20	Ángulo de salida		45°	
21	Inclinación hacia delante		3°	
22	Inclinación hacia atrás		5°	
23	Radio exterior mínimo		2590mm	
24	Altura de plataforma (Opcional 750mm)		850mm	
25	Longitud de plataforma	1200mm	1200mm	1400mm

Multi-Direccional



Incluye:

- Cabina con suspensión
- Operación multidireccional
- Transmisión hidrostática a 3 ruedas
- Dirección sensible de carga
- Posicionamiento de ruedas en 4 caminos
- Enfriador hidráulico de aceite

Distribuido por:

A	Capacidad	4500 kg	5000 kg	6000 kg
B	Peso sin carga	9800 kg	9900 kg	10,200 kg
C	Velocidad máxima	20 km/h		
D	Pendiente	15%		
E	Deutz TCD 3.6L / 4.3 ltr GM LPG	55 kW / 72 kW		
F	Eléctricos	12 Volt		
G	Sección de horquilla 50mm x 200mm	1200mm	1200mm	1400mm
H	27 x 10 - 12 Neum.delantero	OD 680mm / Ancho 255mm		
I	355 / 65 - 15 Neum. trasero	OD 800mm / Ancho 295mm		
J	Color estándar	Verde y gris		
K	Asiento con suspensión	KAB Modelo 116		

rev. 1.1

COMBILIFT HAS A POLICY OF CONTINUOUS PRODUCT DEVELOPMENT AND RESERVES THE RIGHT TO ALTER SPECIFICATIONS WITHOUT PRIOR NOTICE. SPECIFICATIONS AND/OR DIMENSIONS MAY VARY FROM THOSE ILLUSTRATED IN SOME COUNTRIES.