

COMBi-WR4

Apilador Retráctil

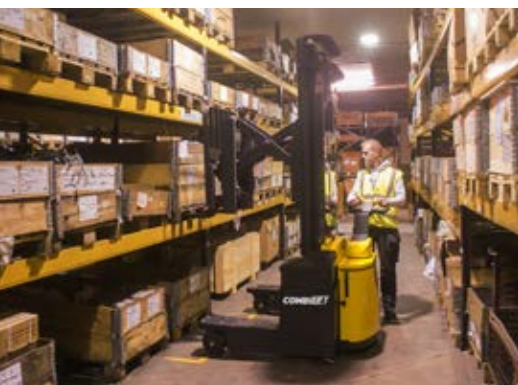
El primer apilador retráctil peatonal 4 caminos que combina desplazamiento multidireccional, características innovadoras y operación sin esfuerzo.

COMBiLiFT

LIFTING INNOVATION

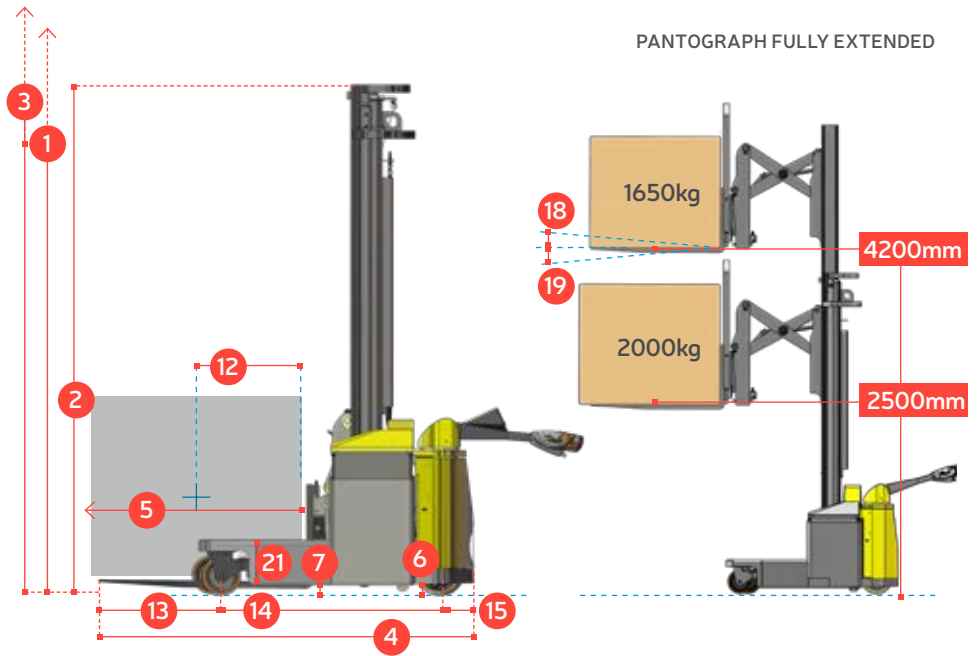
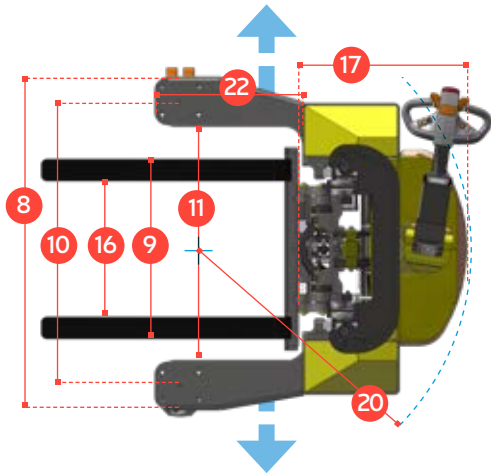


Timón multiposición patentado



COMBi-WR4

Apilador Retráctil

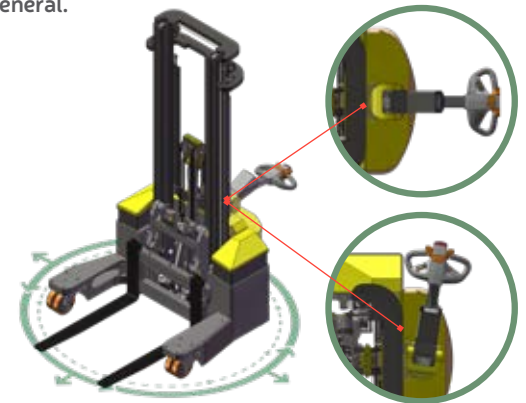


PANTOGRAPH FULLY EXTENDED

| REF. | DESCRIPCION | STD. | OPCIONAL | |
|------|--|---------|-----------------------|---------|
| 1a | Altura de elevación estándar | 3000 mm | 4200 mm | 4900 mm |
| 1b | Elevación libre | 900 mm | 1500 mm | 1850 mm |
| 2 | Altura con mástil cerrado | 2100 mm | 2700 mm | 3050 mm |
| 3 | Max. (Mástil extendido) | 4200 mm | 5400 mm | 6100 mm |
| 4 | Longitud total | | 2125 mm | |
| 5 | Recorrido de horquillas | | 590 mm | |
| 6 | Distancia al suelo bajo el mástil | | 80 mm | |
| 7 | Distancia del suelo al centro entre ejes | | 50 mm | |
| 8 | Ancho | | 1512 mm | |
| 9 | Apert. exterior de brazos de horquilla | | 815 mm | |
| 10 | Ancho eje delantero | | 1292 mm | |
| 11 | Apertura del marco | | 1058 mm | |
| 12 | Distancia al centro de carga | | 600 mm | |
| 13 | Voladizo delantero | | 655 mm | |
| 14 | Distancia entre ejes | | 1220 mm | |
| 15 | Voladizo trasero | | 175 mm | |
| 16 | Desplazador lateral de horquillas | | 80 mm lq/ 80 mm Drch | |
| 17 | Longitud desde cara de horquilla | | 1055 mm | |
| 18 | Inclinación de horquillas hacia atrás | | 3° | |
| 19 | Inclinación de horquillas hacia delante | | 3° | |
| 20 | Radio exterior mínimo | | 1350 mm | |
| 21 | Altura de pata | | 282 mm | |
| 22 | Longitud de pata | | 455 mm | |
| A | Capacidad | | 2000kg @ 2500mm | |
| B | Peso sin carga | 2850 kg | 2950 kg | 3050 kg |
| C | Velocidad máxima | | 6 km/h | |
| D | Pendiente | | 5% | |
| E | Capacidad de batería | | 24V / 420 Ah | |
| F | Sección de horquillas | | 40mm x 100mm x 1070mm | |
| G | Neum. Del x 4 (Poliuretano) | | OD 200mm / Ancho 50mm | |
| H | Neum. Trasero(Vulkollan) | | OD 250mm / Ancho 75mm | |
| I | Color estándar | | Amarillo y gris | |
| J | Motor de tracción elec. AC | | 24 V / 2.5 kW | |
| K | Motor bomba elec. AC | | 24 V / 5 kW | |

Seguridad superior con el timón multipatentado de Combilift:

El timón se puede girar hacia la izquierda o hacia la derecha para permitir al operador permanecer a un lado. Esto permite una visibilidad total de la carga y las horquillas, al tiempo que mantiene el control total de la dirección, proporcionando una mayor conciencia del entorno para una mayor seguridad general.



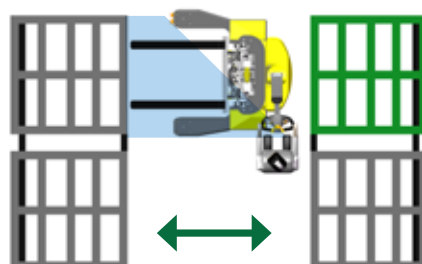
Incluye:

- Pantógrafo
- Dirección asistida
- Motor con tecnología AC
- Respaldo de carga de 1200mm
- Rueda trasera motriz
- Despl. Lateral 80/80mm
- Timón multiposición patentado

Distribuido por:

Permanecer de pie al lado del apilador elimina el riesgo de quedar atrapado o aplastado al tiempo que permite que el Combi-WR funcione en pasillos muy estrechos.

Usando Combi-WR4



International Application No. PCT/EP2012/067238 Multi Position Tiller; GB Patent No. 2531778; International Patent Application No. PCT/EP2015/074906.

COMBILIFT HAS A POLICY OF CONTINUOUS PRODUCT DEVELOPMENT AND RESERVES THE RIGHT TO ALTER SPECIFICATIONS WITHOUT PRIOR NOTICE. SPECIFICATIONS AND/OR DIMENSIONS MAY VARY FROM THOSE ILLUSTRATED IN SOME COUNTRIES.