

COMBi-HC-PPT 3000-6000

TRANSPALETA ELÉCTRICA DE
GRAN CAPACIDAD

Equipado con nuestro timón multiposición patentado, el Combi-HC-PPT ofrece una operación más segura, máxima visibilidad del operador y rendimiento de pasillo estrecho.

COMBiLiFT

LIFTING INNOVATION

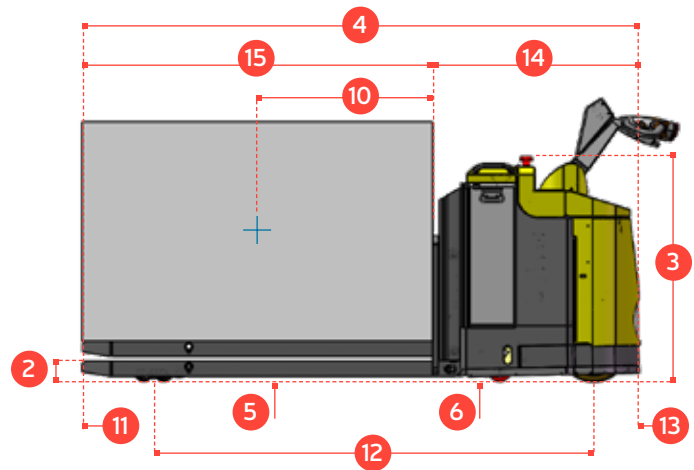
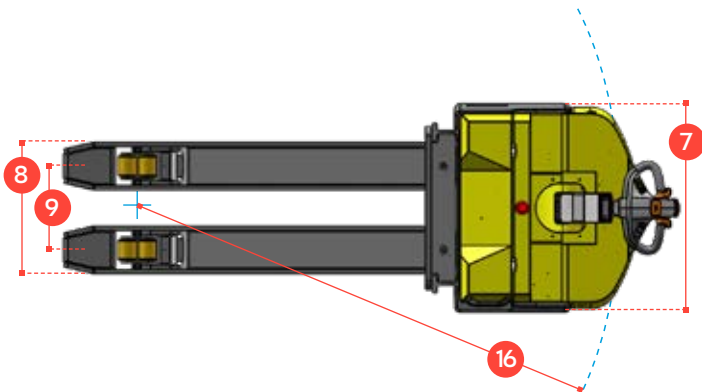


- Timón multiposición patentado
- Plataforma del operario (opcional)
- Capacidades de 7000 a 16000kg



COMBI-HC-PPT 3000-6000

TRANSPALETA ELÉCTRICA DE GRAN CAPACIDAD



Con una capacidad de carga que varía de 3000 kg a 16000 kg, el Combi-HC-PPT puede funcionar en los pasillos operativos más estrechos.

REF.	DESCRIPCION	ESTANDAR
1	Máx. altura de elevación	95 mm
2	Altura descendida	87 mm
3	Altura total	1050 mm
4	Longitud total	2150 mm
5	Distancia al suelo bajo el mástil	17 mm
6	Distancia desde el suelo al centro entre ejes	20 mm
7	Ancho	920 mm
8	Apertura ext. entre brazos de horquilla	580 mm (otras medidas disponibles)/1250
9	Ancho eje delantero	370 mm
10	Distancia al centro de carga	600 mm
11	Voladizo delantero	330 mm
12	Distancia entre ejes	1600 mm
13	Voladizo trasero	220 mm
14	Longitud desde la cara de horquilla	950 mm
15	Longitud de horquillas	1200 mm (más opciones)
16	Radio exterior mínimo	1800 mm
A	Capacidad	3000 - 6000 kg
B	Velocidad máxima	6 km/h
C	Pendiente	5%
D	Capacidad de la batería	24 V / 375 Ah
E	Sección de horquillas	70 mm x 210 mm
F	Neum. delantero (Poliuretano)	OD 85 mm / Ancho 95 mmO
G	Neum. trasero (Vulkollan)	D 313 mm / Ancho 125 mm
H	Color estándar	Amarillo y Gris
I	Motor de tracción eléctrico AC	24 V / 4 kW

rev. 1.1

Mayor seguridad con el timón multiposición patentado de Combilift:

El timón se puede girar hacia la izquierda o hacia la derecha para permitir al operador permanecer a un lado. Esto permite una visibilidad total de la carga y las horquillas, al tiempo que mantiene el control total de la dirección, proporcionando una mayor conciencia del entorno para una mayor seguridad general.



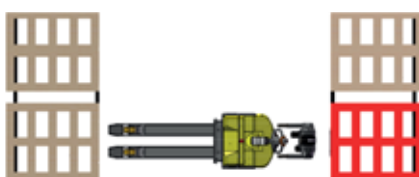
Incluye:

- Dirección asistida
- Tecnología de motor AC
- Tracción en la rueda trasera
- Timón multiposición patentado

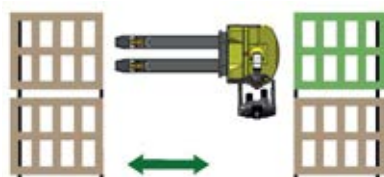
Opcionales:

- Horquillas más anchas
- Horquillas más largas
- Altura de horquillas cerradas
- Carrera de elevación
- Sistema de palet esclavo
- Plataforma para el operario

Sin Combi-PPT



Usando Combi-PPT



Pararse al costado del equipo elimina el riesgo de quedar atrapado o aplastado al tiempo que permite que el Combi - PPT funcione en pasillos muy estrechos.

COMBILIFT HAS A POLICY OF CONTINUOUS PRODUCT DEVELOPMENT AND RESERVES THE RIGHT TO ALTER SPECIFICATIONS WITHOUT PRIOR NOTICE. SPECIFICATIONS AND/OR DIMENSIONS MAY VARY FROM THOSE ILLUSTRATED IN SOME COUNTRIES.