



FM-X SE Datos Técnicos

Carretilla retráctil de conductor sentado con ruedas súper elásticas

FM-X 14 SE

FM-X 17 SE

FM-X 20 SE



FM-X SE Carretilla retráctil de conductor sentado con ruedas súper elásticas

Esta hoja de datos según la directriz VDI 2198 sólo menciona los valores técnicos de la máquina estándar. El uso de ruedas diferentes, mástiles distintos, accesorios, etc. puede modificar los valores.



		STILL	STILL	STILL				
Características	1.1	Fabricante			STILL	STILL	STILL	
	1.2	Denominación de tipo del fabricante			FM-X 14 SE	FM-X 17 SE	FM-X 20 SE	
	1.3	Accionamiento			Eléctrico	Eléctrico	Eléctrico	
	1.4	Tipo de operador			Sentado	Sentado	Sentado	
	1.5	Capacidad nominal/carga nominal	Q	kg	1400	1700	2000	
	1.6	Capacidad de carga en el centro de gravedad de la carga	c	mm	600	600	600	
	1.8	Centro de gravedad de la carga ¹	x	mm	238	238	388	
	1.9	Distancia entre ejes	y	mm	1380	1380	1530	
	2.1	Peso propio (incl. batería)		kg	3750	3750	3690	
Pesos	2.3	Carga sobre el eje sin carga	lado tracción/carga	kg	2230/1520	2230/1520	2330/1360	
	2.4	Carga sobre el eje, horquilla extendida, con carga	lado tracción/carga	kg	920/4230	730/4720	690/5000	
	2.5	Carga sobre el eje, horquilla retraída, con carga	lado tracción/carga	kg	1870/3280	1790/3660	2060/3630	
Ruedas/chasis	3.1	Ruedas			Amortiguadas/ súper elásticas	Amortiguadas/ súper elásticas	Amortiguadas/ súper elásticas	
	3.2	Tamaño de ruedas	lado tracción	mm	∅ 457 x 203	∅ 457 x 203	∅ 457 x 203	
	3.3	Tamaño de ruedas	lado carga	mm	∅ 454 x 160	∅ 454 x 160	∅ 450 x 195	
	3.5	Número de ruedas (x = tracción)	lado tracción/carga		1x/2	1x/2	1x/2	
	3.7	Ancho de vías	lado carga	b ₁₁	mm	1210	1210	1256
Dimensiones	4.1	Inclinación del mástil/porta horquillas ²	adelante/atrás	α/β	°	2/4	2/4	1/3
	4.2	Altura	mástil plegado	h ₁	mm	2275	2275	2275
	4.3	Elevación libre		h ₂	mm	1640	1640	1630
	4.4	Elevación		h ₃	mm	5000	5000	4830
	4.5	Altura	mástil desplegado	h ₄	mm	5635	5635	5475
	4.7	Altura de techo de protección ³		h ₆	mm	2324	2324	2324
	4.8	Altura del asiento		h ₇	mm	1264	1264	1264
	4.10	Altura de los brazos de ruedas		h ₈	mm	473	473	473
	4.19	Longitud total ^{2,4}		l ₁	mm	2600	2600	2605
	4.20	Longitud hasta talón de horquillas ^{2,4}		l ₂	mm	1450	1450	1455
	4.21	Anchura total		b ₁ /b ₂	mm	1378/1270	1378/1270	1458/1270
	4.22	Dimensiones de las horquillas	DIN ISO 2331	s/e/l	mm	40/100/1150	40/100/1150	40/100/1150
	4.23	Porta horquillas ISO 2328, clase/tipo A, B				2/B	2/B	2/B
	4.24	Anchura del porta horquillas		b ₃	mm	760	760	760
	4.25	Distancia entre horquillas	mín./máx.	b ₅	mm	316/620	316/620	316/620
	4.26	Distancia entre patas portadoras/superficies de carga		b ₄	mm	920	920	920
	4.28	Carrera de empuje ¹		l ₄	mm	501	501	651
	4.31	Distancia al suelo, cargado, bajo el mástil		m ₁	mm	144	144	144
	4.32	Distancia al suelo en el centro de la distancia entre ejes		m ₂	mm	144	144	144
	4.34.1	Anchura del pasillo con paleta 1000 x 1200 transversal ²		A _{st}	mm	2861	2861	2896
4.34.2	Anchura del pasillo con paleta 800 x 1200 longitudinal ²		A _{st}	mm	2933	2933	2944	
4.35	Radio de giro		W _a	mm	1691	1691	1838	
4.37	Longitud incluidas las patas portadoras		l ₇	mm	1920	1920	2070	
4.43	Altura del peldaño			mm	258	258	258	
Prestaciones	5.1	Velocidad de traslación	con/sin carga	km/h	14/14	14/14	14/14	
	5.1.1	Velocidad de traslación, marcha atrás	con/sin carga	km/h	14/14	14/14	14/14	
	5.2	Velocidad de elevación	con/sin carga	m/s	0,45/0,68	0,45/0,68	0,37/0,58	
	5.3	Velocidad de descenso	con/sin carga	m/s	0,56/0,52	0,56/0,52	0,53/0,50	
	5.4	Velocidad de empuje	con/sin carga	m/s	0,18/0,18	0,18/0,18	0,18/0,18	
	5.7	Rampa superable	con/sin carga	%	4,5/8,2	4,5/8,2	4,5/8,2	
	5.8	Rampa máxima superable	con/sin carga	%	15/20	15/20	15/20	
	5.10	Freno de servicio				Regenerativo eléctrico/ hidráulico	Regenerativo eléctrico/ hidráulico	Regenerativo eléctrico/ hidráulico
Motor eléctrico	6.1	Motor de tracción, potencia S2 = 60 min		kW	6,5	6,5	6,5	
	6.2	Motor de elevación, potencia S3 = 15 %		kW	14	14	14	
	6.3	Batería según DIN 43531/35/36 A, B, C, no				43531C/254-2	43531C/254-2	
	6.4	Tensión de la batería, capacidad nominal K ₅		V/Ah	48/620	48/620	48/620	
	6.5	Peso de la batería (±5% según el fabricante)		kg	940	940	940	
	6.6	Consumo de energía según el ciclo VDI		kWh/h	3,42	3,61	3,58	
Otros	10.1	Presión de servicio para accesorios		bar	200	200	200	
	10.2	Volumen de aceite para accesorios		l/min	20	20	20	
	10.7	Nivel de presión acústica L _{PAZ} en el asiento del conductor		dB(A)	69	69	69	

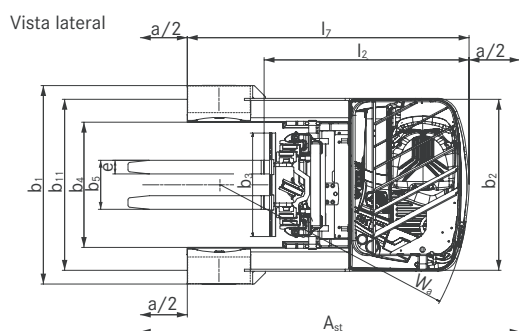
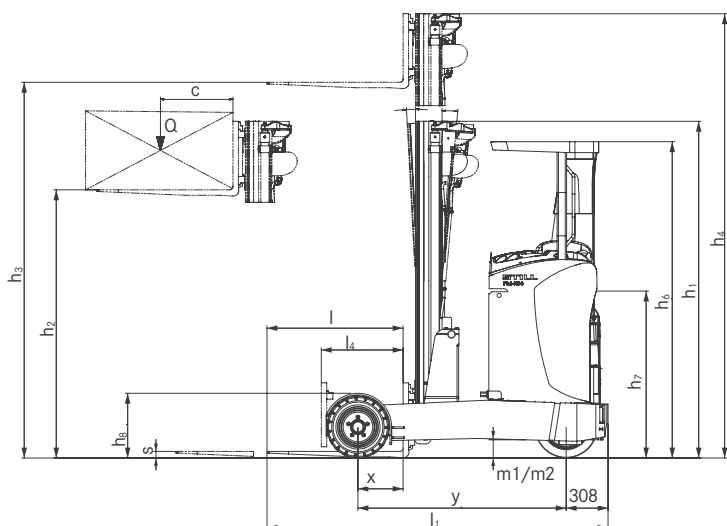
¹ Reducida en incrementos de 72 mm dependiendo del tamaño de la batería

² A_{st} aumentado en incrementos de 72 mm dependiendo del tamaño de la batería

³ Con cabina/protección contra intemperie opcional, la altura h₆

⁴ Con cabina opcional, la longitud aumenta 80 mm

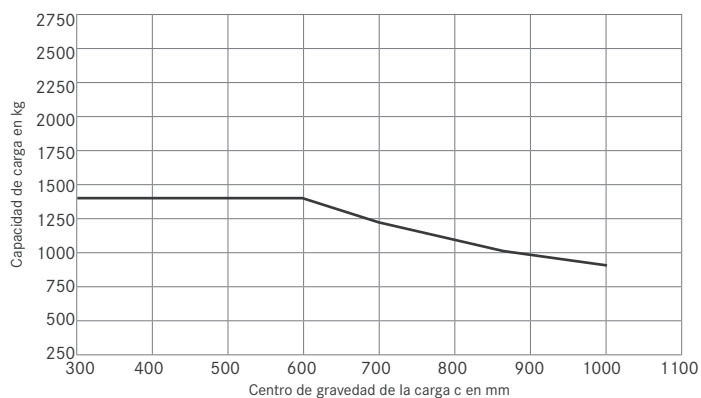
FM-X SE Carretilla retráctil de conductor sentado con ruedas súper elásticas
 Dibujos técnicos



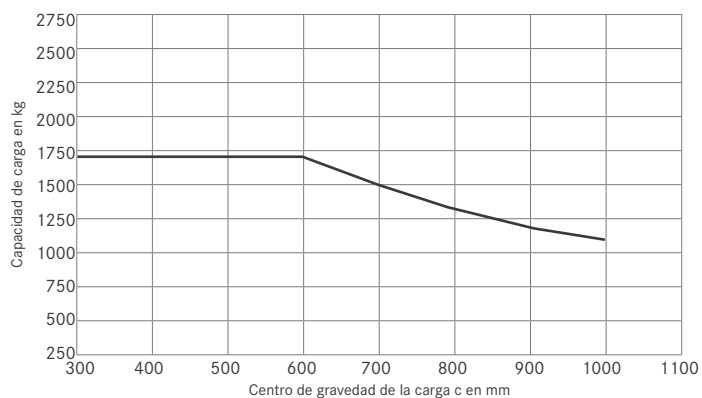
Vista superior

Capacidades de carga básicas

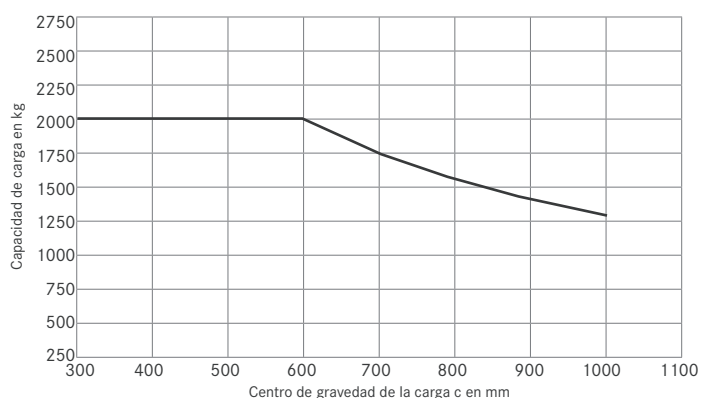
Capacidad de carga de FM-X 14 SE



Capacidad de carga de FM-X 17 SE

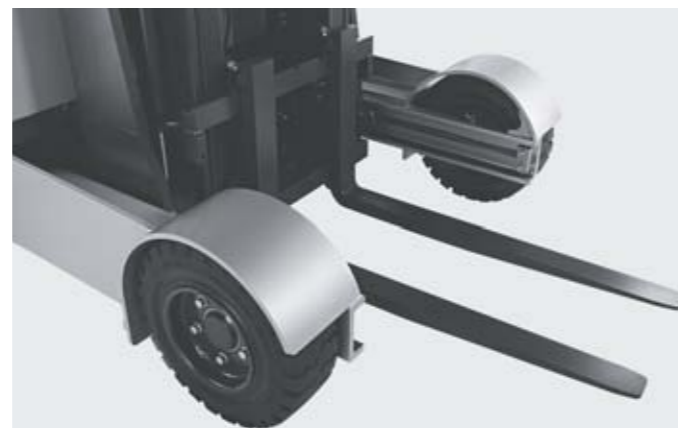


Capacidad de carga de FM-X 20 SE





Vista panorámica óptima



Ruedas súper elásticas con protección de las ruedas para mayor seguridad



Estación de trabajo personalizable



Manejo ergonómico y sensible gracias al Joystick 4Plus



Acceso seguro gracias al escalón adicional



Cómodo asiento reclinable para una visión óptima hacia arriba



Concepto de manejo alternativo: Fingertip

Tablas de mástiles

		Mástil Telescópico																
FM-X 14 SE	Altura, mástil replegado	h_1	mm	2125	2225	2375	2475	2575	2675	2875	3075	3175						
	Elevación libre	h_2	mm	-	-	-	-	-	-	-	-	-	-	-	-	-	-	-
	Elevación	h_3	mm	2920	3120	3420	3620	3820	4020	4420	4820	5020						
	Altura, mástil desplegado	h_4	mm	3555	3755	4055	4255	4455	4655	5055	5455	5655						
	Inclinación del mástil hacia	delante/atrás	α/β	°	1,0/3,0	1,0/3,0	1,0/3,0	1,0/3,0	1,0/3,0	0,5/2,0	0,5/2,0	0,5/2,0	0,5/2,0					

		Mástil Triple																	
FM-X 14 SE	Altura, mástil replegado	h_1	mm	2025	2090	2125	2275	2325	2375	2475	2525	2575	2675	2775	2875	2975	3075	3175	3275
	Elevación libre	h_2	mm	1390	1455	1490	1640	1690	1740	1840	1890	1940	2040	2140	2240	2340	2440	2540	2640
	Elevación	h_3	mm	4250	4440	4550	5000	5150	5300	5600	5750	5900	6200	6500	6800	7100	7400	7700	8000
	Altura, mástil desplegado	h_4	mm	4885	5075	5185	5635	5785	5935	6235	6385	6535	6835	7135	7435	7735	8035	8335	8635
	Inclinación del mástil hacia	delante/atrás	α/β	°	1,0/3,0	1,0/3,0	1,0/3,0	1,0/3,0	1,0/3,0	1,0/3,0	1,0/3,0	1,0/3,0	0,5/2,0	0,5/2,0	0,5/2,0	0,5/2,0	0,5/2,0	0,5/2,0	0,5/2,0

		Mástil Telescópico																
FM-X 17 SE	Altura, mástil replegado	h_1	mm	2125	2225	2375	2475	2575	2675	2875	3075	3175						
	Elevación libre	h_2	mm	-	-	-	-	-	-	-	-	-	-	-	-	-	-	-
	Elevación	h_3	mm	2920	3120	3420	3620	3820	4020	4420	4820	5020						
	Altura, mástil desplegado	h_4	mm	3555	3755	4055	4255	4455	4655	5055	5455	5655						
	Inclinación del mástil hacia	delante/atrás	α/β	°	1,0/3,0	1,0/3,0	1,0/3,0	1,0/3,0	1,0/3,0	0,5/2,0	0,5/2,0	0,5/2,0	0,5/2,0					

		Mástil Triple																	
FM-X 17 SE	Altura, mástil replegado	h_1	mm	2025	2090	2125	2275	2325	2375	2475	2525	2575	2675	2775	2875	2975	3075	3175	3275
	Elevación libre	h_2	mm	1380	1455	1480	1630	1680	1730	1830	1880	1930	2030	2130	2230	2330	2430	2530	2630
	Elevación	h_3	mm	4250	4440	4550	5000	5150	5300	5600	5750	5900	6200	6500	6800	7100	7400	7700	8000
	Altura, mástil desplegado	h_4	mm	4895	5085	5195	5645	5785	5945	6245	6395	6545	6845	7145	7445	7745	8045	8345	8645
	Inclinación del mástil hacia	delante/atrás	α/β	°	1,0/3,0	1,0/3,0	1,0/3,0	1,0/3,0	1,0/3,0	1,0/3,0	1,0/3,0	1,0/3,0	0,5/2,0	0,5/2,0	0,5/2,0	0,5/2,0	0,5/2,0	0,5/2,0	0,5/2,0

		Mástil Triple																	
FM-X 20 SE	Altura, mástil replegado	h_1	mm	2025	2090	2125	2275	2325	2375	2475	2525	2575	2675	2775	2875	2975	3075	3175	3275
	Elevación libre	h_2	mm	1380	1455	1480	1630	1680	1730	1830	1880	1930	2030	2130	2230	2330	2430	2530	2630
	Elevación	h_3	mm	4080	4270	4380	4830	4980	5130	5430	5580	5730	6030	6330	6630	6930	7200	7500	7800
	Altura, mástil desplegado	h_4	mm	4725	4915	5025	5475	5625	5775	6075	6225	6375	6675	6975	7275	7575	7845	8145	8445
	Inclinación del mástil hacia	delante/atrás	α/β	°	1,0/3,0	1,0/3,0	1,0/3,0	1,0/3,0	1,0/3,0	1,0/3,0	1,0/3,0	1,0/3,0	0,5/2,0	0,5/2,0	0,5/2,0	0,5/2,0	0,5/2,0	0,5/2,0	0,5/2,0

FM-X SE Carretilla retráctil de conductor sentado con ruedas súper elásticas

Para el uso combinado en interiores y exteriores, gracias a las ruedas súper elásticas

Concepto ergonómico integral

Control hidráulico de alta precisión mediante el manejo Fingertip o con el Joystick 4Plus



Gracias a sus ruedas especiales súper elásticas, la carretilla retráctil inteligente de conductor sentado posibilita el transporte óptimo de mercancías no sólo en el almacén, sino también en exteriores. La FM-X SE transporta con rapidez y seguridad cargas de hasta dos toneladas hasta la ubicación deseada, a una velocidad máxima de 14 km/h. Una vez allí, las eleva a una altura de hasta ocho metros. En virtud de las ruedas amortiguadas de gran tamaño y a la gran distancia al suelo, la carretilla retráctil de conductor sentado también es ideal para cargar y descargar mercancías de estanterías exteriores. Sistemas de asistencia tales como la preselección de altura de elevación o el sistema de cámara opcional facilitan el trabajo al conductor, y garantizan la máxima precisión incluso con grandes alturas de elevación.

La vista despejada del porta horquillas, un tejadillo de protección visualmente optimizado y el asiento del conductor con mecanismo de inclinación opcional garantizan una visibilidad excelente, con independencia de si opta por una cabina protegida contra el viento o completa. Además, la FM-X SE impresiona por su sofisticado concepto de seguridad. Por ejemplo, el sistema de control de velocidad en curva regula automáticamente la velocidad del conductor dependiendo del ángulo de dirección. La FM-X SE permite mover mercancías con eficiencia, precisión y seguridad en todo momento, tanto en interiores como en exteriores.

Equipamiento amplio

Potencia

- Aceleración potente combinada con elevadas velocidades de traslación de 14 km/h y velocidades de elevación de hasta 0,50 m/s
- Suficiente energía para cualquier aplicación, gracias a las capacidades de batería de 560 Ah a 700 Ah
- La gran distancia al suelo y la tracción óptima posibilitan un uso personalizado, incluso sobre superficies irregulares

Precisión

- OPTISPEED minimiza las vibraciones del mástil para alturas de elevación medias y permite la manipulación rápida de las mercancías
- Excelente visibilidad de las mercancías, no obstaculizada por tuberías hidráulicas en el porta horquillas, gracias a su exclusivo mástil con desplazamiento transversal

Ergonomía

- Rueda motriz amortiguada y ruedas súper elásticas para reducir el impacto al circular sobre superficies irregulares
- Visión relajada hacia arriba y más allá de las mercancías, gracias al exclusivo y cómodo asiento reclinable
- Facilidad de manejo de todas las funciones sin necesidad de mover la mano del sitio, gracias al Joystick 4Plus o al sistema de manejo Fingertip
- Puede utilizarse incluso en condiciones extremas, gracias a las múltiples versiones de cabina y a las ruedas súper elásticas

- Es fácil cargar y descargar las mercancías: el sistema de preselección de la altura de elevación y el sistema de cámara contribuyen a garantizar un posicionamiento preciso

Dimensiones compactas

- Apta incluso para las anchuras de trabajo más restringidas, gracias al concepto de carretilla retráctil

Seguridad

- El peldaño de gran tamaño y el asidero permiten acceder con seguridad y facilidad
- Robusto chasis de acero con contorno redondeado seguro en áreas sobre las que es difícil circular
- Control de acceso versátil y flexible mediante FleetManager 4.x
- Extremadamente seguro en curvas, gracias al control de velocidad dependiente del ángulo de dirección

Responsabilidad medioambiental

- Faros LED de larga duración y bajo consumo
- El modo de eficiencia Blue-Q ahorra hasta un 10 por ciento de energía simplemente pulsando un botón sin ninguna pérdida de rendimiento
- La recuperación de energía al frenar significa que puede utilizar la máquina durante más tiempo con un aprovechamiento óptimo de los recursos

FM-X SE Carretilla retráctil de conductor sentado con ruedas súper elásticas

Variantes de equipamiento



		FM-X SE 14	FM-X SE 17	FM-X SE 20
Asiento del conductor	Volante y asiento ajustables	●	●	●
	Asiento cómodo con amortiguación hidráulica y ajuste del peso	●	●	●
	Cómodo asiento reclinable	○	○	○
	Calefacción del asiento del conductor	○	○	○
	Asiento de conductor de cuero sintético con revestimiento de vinilo	○	○	○
	Mástil de visión total con tejadillo de protección optimizado en cuanto a visibilidad	●	●	●
	Joystick 4Plus (sistema de control hidráulico sin mover la mano del sitio)	●	●	●
	Fingertip (sistema de control hidráulico con cuatro palancas individuales)	○	○	○
	Cinco perfiles de conductor, seleccionados en función del operador	●	●	●
	Espacios de almacenaje, soporte para bebidas integrados	●	●	●
Pantalla: indicación clara de los estados operativos activos	●	●	●	
Dirección	Dirección de 360° totalmente eléctrica	●	●	●
	Dirección de 180° totalmente eléctrica	○	○	○
	Dirección totalmente eléctrica con función de marcha atrás	○	○	○
	Sistema de seguridad de dirección redundante	●	●	●
Mástil	Mástil triple de visión total con elevación libre	●	●	●
	Mástil con buena visibilidad en versión telescópica	○	○	○
	Mástil hidráulico para desplazamiento lateral con inclinación del mástil	●	●	●
	Sistema de amortiguación del avance del mástil	●	●	●
Porta horquillas de visión libre	●	●	●	
Sistema hidráulico	Bomba hidráulica silenciosa	●	●	●
	Sistema hidráulico adicional, sencillo o doble	○	○	○
	Tecnología de válvulas proporcionales para movimientos altamente precisos	●	●	●
	Opciones de parametrización individuales para funciones hidráulicas	●	●	●
Unidades de tracción	Posibilidad de controlar simultáneamente múltiples movimientos hidráulicos	●	●	●
	Aceleración suave y continua hasta la velocidad máxima	●	●	●
	Motores sin mantenimiento para tracción, dirección y elevación	●	●	●
	Componente totalmente encapsulado, protegido contra la suciedad y el polvo	●	●	●
Freno	Sensores de corriente y temperatura integrados para controlar el funcionamiento	●	●	●
	Sistema de frenado regenerativo	●	●	●
	Recuperación de energía durante el frenado	●	●	●
	Freno hidráulico como freno adicional	●	●	●
Seguridad y rendimiento	Freno de disco electromagnético como freno de estacionamiento y parada de emergencia	●	●	●
	Acceso con código PIN, sin llave, con botón	○	○	○
	Luz indicadora	○	○	○
	Luz de advertencia	○	○	○
	Faros	○	○	○
	Tejadillo de protección con Makrolon o rejilla de malla	○	○	○
	Control de velocidad dependiente del ángulo de dirección	○	○	○
	Parada intermedia de elevación y/o limitación fin de carrera	○	○	○
	Indicación de la altura de elevación	○	○	○
	Sistema de preselección de la altura de elevación	○	○	○
Sistema de batería	FleetManager: autorización de acceso, detección de choque, informes	○	○	○
	OPTISPEED: regulación de la velocidad dependiente de la altura de elevación y de la carga	○	○	○
	Señal acústica de advertencia de marcha (Digisound)	○	○	○
	Sustitución de la batería mediante grúa	●	●	●
Equipamiento adicional	Sustitución de la batería desde el lateral con camino de rodillos	○	○	○
	Compartimento para batería de 560 Ah	●	●	○
	Compartimento para batería de 700 Ah	○	○	●
	Bastidor de transporte y sustitución de la batería	○	○	○
	Varias longitudes de horquillas	○	○	○
	Preparación para terminal de datos	○	○	○
	Inclinación automática de la horquilla y centrado mediante desplazamiento lateral con sólo pulsar un botón	○	○	○
	Protección contra la intemperie	○	○	○
	Cabina completa	○	○	○
	Rejilla protectora para la carga	○	○	○
Equipamiento adicional	Retrovisor panorámico	●	●	●
	Bloqueo de retracción y descenso	○	○	○
	Sistema de cámara en horquilla	○	○	○
	Control por doble pedal	○	○	○

● Estándar ○ Estándar — No disponible

STILL



STILL, S.A.
Pol. Ind. Gran Vía Sud
c/Primer de Maig, 38-48
E-08908 L'HOSPITALET LL.
Teléfono: +34/933 946 000
Fax: +34/933 946 019
info@still.es
Para más información véase:
www.still.es

STILL, Sevilla
C^a Sevilla-Málaga, Km. 4
E-41500 Alcalá de Guadaíra
Teléfono: +34/055 630 631
Fax: +34/955 631 957
info@still.es



STILL, Madrid
c/Coto Doñana, 10
Area Empresarial Andalucía Sector, 1
E-28320 Pinto
Teléfono: +34/916 654 740
Fax: +34/916 913 398
info@still.es

Se certifica a STILL en las siguientes áreas: Gestión de la calidad, seguridad ocupacional, protección medioambiental y utilización de la energía.



first in intralogistics