

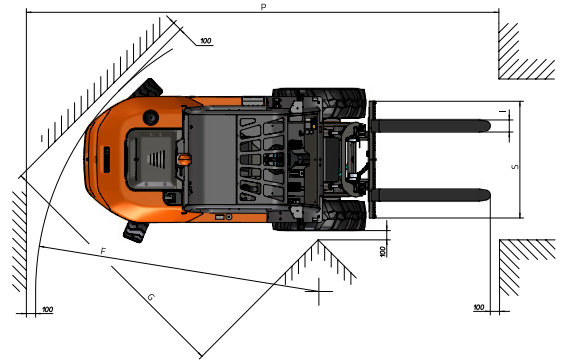
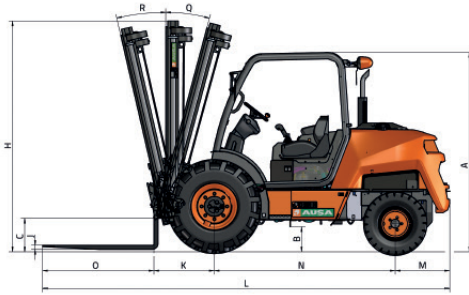

DATOS TÉCNICOS

GENERAL		C 251 H	C 251 H x4
Capacidad de carga a 500 mm	kg	2500	2500
Capacidad de carga a 600 mm	kg	2295	2295
Peso en vacío *	kg	4100	4255
Transmisión	-	Hidrostática	Hidrostática
MÁSTIL			
Placa portahorquillas	-	FEM 2	FEM 2
Ancho placa	mm	1260/1660	1260/1660
MOTOR			
Marca	-	KUBOTA	KUBOTA
Modelo	-	V2403-CR E5B	V2403-CR E5B
Potencia	kW	31,2	31,2
Velocidad funcionamiento	rpm	2200	2200
Par	N·m@rpm	159,8@1600	159,8@1600
Nº Cilindros	-	4	4
Emisiones	-	Stage V	Stage V
Nivel acústico	dB(A)	104	104
CONDUCCIÓN			
Velocidad máx.	km/h	20	20
Pendiente superable	%	25	38
Tracción	-	4x2	4x4 FullGrip®
Neumáticos delanteros	-	12.5/80-18	12.5/80-18
Neumáticos traseros	-	7.00-12	10.0/75-15.3
SISTEMA HIDRÁULICO			
Circuito hidráulico	-	Bomba de engranajes doble	Bomba de engranajes doble
Caudal	l/min	50	50
Presión de trabajo	bar	210	210
CAPACIDAD DEPÓSITO			
Combustible	l	62	62
Hidráulico	l	51	51
FRENOS			
Servicio	-	Hidráulico, estanco de discos múltiples	Hidráulico, estanco de discos múltiples
Estacionamiento	-	De muelle, estanco de discos múltiples	De muelle, estanco de discos múltiples

* Puede variar según equipamiento opcional

DIMENSIONES

TIPO MÁSTIL	Elevación máxima (mm)	H		Elevación libre (mm)	Carga a altura máxima @ 500 mm (kg)	
		Altura mástil plegado (mm)	Altura mástil desplegado (mm)		Uso todo terreno	Eje estrecho
Mástil dúplex (Std.)	3300	2460	4220	120	2500	-
Mástil tríplex	3700	2120	4670	1130	1740	-
Mástil tríplex	4300	2300	5300	1330	-	2155
Mástil tríplex	5400	2690	6370	1680	-	1500



DIMENSIONES (mm)	C 251 H	C 251 H x4
A	2140	2150
B	270	275
C	360	334
D	1390	1547
E	1520	1520
E**	1780	1780
F	3020	4120
G	2760	2891
I	130	130
J	45	45
K	650	650
L	4385	4385
M	585	585
N	1950	1950
O	1200	1200
P	5100	6400
S	1260	1260
S***	1600	1600
DIMENSIONES (°)		
Q	11	11
R	12	12

** Medida con equipamiento de mástil de gran altura de elevación *** Medida para tableros con eje ancho



www.ausa.com

Los materiales y especificaciones pueden estar sujetos a cambios sin previo aviso. Las imágenes pueden incluir equipamientos no estándar o no disponibles según las versiones.

El logotipo y la identidad corporativa, son propiedad de AUSA y no pueden utilizarse sin su autorización.