



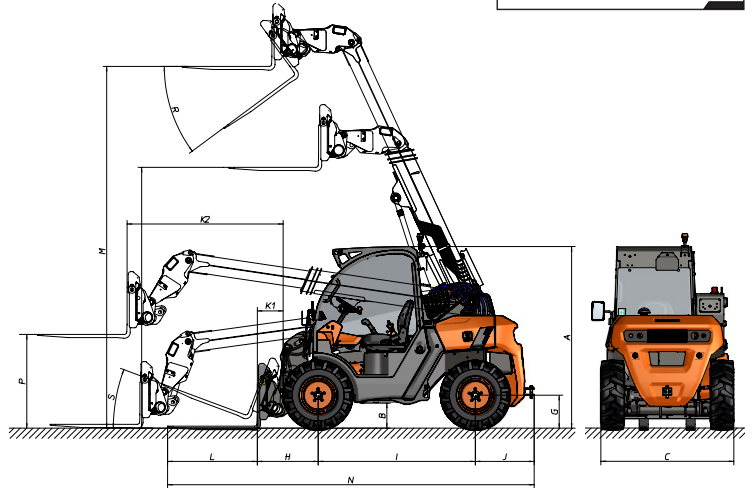
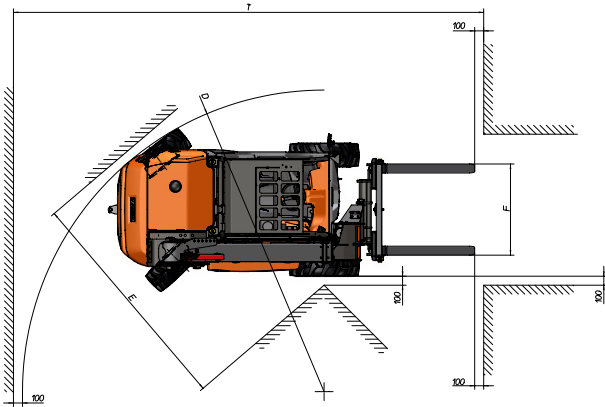
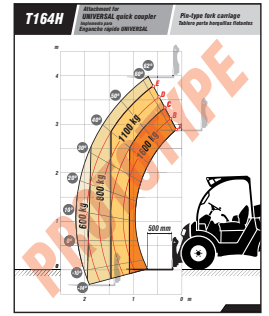
DATOS TÉCNICOS

GENERAL		T164E
Capacidad de carga	kg	1600
Capacidad de carga a máxima altura	kg	800
Elevación máxima	mm	4000
Elevación máxima a máxima carga	mm	3400
Alcance máximo	mm	1740
Carga máxima a máximo alcance	kg	600
Peso en vacío*	kg	3370
Transmisión	-	Eléctrica
MOTOR		
Potencia máxima/nominal	kW	21,2/8,6
Par	N·m@rpm	35,5@2310
Par máximo	N·m	134
Emisiones	-	Cero en el punto de uso
CONDUCCIÓN		
Velocidad máx.	Km/h	15
Pendiente superable	%	32
Tracción	-	4X4 FullGrip®
Neumáticos delanteros	-	10/75-15.3
Neumáticos traseros	-	10/75-15.3
SISTEMA HIDRÁULICO		
Circuito hidráulico	-	Bomba de engranajes triple
Caudal	l/min	29
Presión de trabajo	bar	210
Capacidad depósito	l	33
FRENOS		
Servicio	-	Hydráulico y regenerativo
Estacionamiento	-	Accionamiento negativo
CARGA		
Cargador integrado que permite una conexión directa a una fuente de alimentación de CA		
Tiempo de carga indicativo, 20-80%	-	3h 15min (@230V) **
Con carga rápida externa, 20-80%	-	1h 15min (@415V) **
Tipo de clavija del cable de carga	-	16A 110V (amarillo); 16A 230V (azul); 16A 415V (rojo)
FUENTE DE ALIMENTACIÓN		
Tipo de batería	-	Lithium Ion (NCM)
Capacidad bruta	kWh	15,5/18,6
Tensión del sistema	V	48
Autonomía	-	Una jornada intensa ***

* Puede variar según equipamiento opcional. ** Puede variar según condiciones climatológicas y según tipo y potencia del punto de carga. *** Puede variar según condiciones climatológicas y uso. Para temperaturas inferiores a 0°C se recomienda equipar el accesorio Gran Autonomía.

DIMENSIONES

Tablero universal



DIMENSIONES (mm)

T164H

A		2000
B		252
C		1405
D		2982
E		2481
F		1015
G		335
H		580
I		1700
J		450
K	228	1682
L		1000
M		4000
N		3730
O		2928
P		1094
T		4730
DIMENSIONES (°)		
R		37
S		20

▲ 1

▲ 2



www.ausa.com

Los materiales y especificaciones pueden estar sujetos a cambios sin previo aviso. Las imágenes pueden incluir equipamientos no estándar o no disponibles según las versiones.

El logotipo y la identidad corporativa, son propiedad de AUSA y no pueden utilizarse sin su autorización.